



PAVILLONS

2005



4 Modelle - 1 System

Unsere neu entwickelte
Modellpalette auf einen Blick



NEW

Viereckpavillon

Der Praktische: Vor allem als Verkaufs- und Info-stand konzipiert, aber auch als Getränkepavillon einsetzbar. Die geringe Spannweite ermöglicht die Verwendung in enger Umgebung.



NEW

Halber Sechseckpavillon

Der Hingucker: Dieser Pavillon wird direkt an eine Wand oder einen LKW gestellt und ist somit ideal für Stadt- und Dorffeste. Durch die geringe Tiefe findet der Pavillon auch in engen Gassen Platz, trotzdem sind der zur Verfügung stehende Arbeitsraum, der Dachvorsprung und die Theke großzügig gestaltet.



- Montage ohne Werkzeug in 10 bis 15 Min. (je nach Modell)
- Keine losen Kleinteile
- Robust und sicher
- Technisch ausgereift
- Bedruckbar
- Einfach zu Transportieren und Lagern
- TÜV zertifiziert
- Feuerhemmend (mit Zertifikat)



Transportbox Viereckpavillon und Halber Sechseckpavillon (in 3 Teile zerlegbar).



Transportbox Sechseckpavillon und Achteckpavillon.



Sechseckpavillon

Der Klassiker: Dieser Pavillon hat sich als Getränkepavillon im Dienste führender Brauereien schon hundertfach bewährt. Das klassische Design in Kombination mit ausgesprochener Funktionalität lässt keine Wünsche offen.



NEW

Achteckpavillon

Der Großzügige: Aufgrund zahlreicher Kundenanregungen haben wir diesen Achteckpavillon entwickelt. Der Außendurchmesser ist im Verhältnis zum Sechseckpavillon nur geringfügig größer. Der große Innendurchmesser ermöglicht es dem Schankpersonal, sich im Kiosk freier zu bewegen. Der Achteckpavillon bietet auch großen Schanktischen genügend Platz.



Einfach zu transportieren und zu lagern

Die zerlegten Pavillons können sehr einfach und rationell in der Transportbox untergebracht werden. Dadurch benötigen sie minimalen Platz und können außerdem sauber und sicher gelagert werden.

Die Transportbox des Halben Sechseckpavillons und des Viereckpavillons ist in 3 Teile zerlegbar. Dies ermöglicht das Tragen per Hand.

In wenigen Minuten betriebsbereit!

Die Pavillons verfügen über eine Struktur mit Schnellverschlusstechnik. Dadurch ist eine schnelle Montage an jedem beliebigen Ort möglich, ohne Werkzeuge verwenden zu müssen. Die Funktionsweise ist bei allen Modellen dieselbe.

Beispiel Montage Sechseckpavillon:



Grundrahmen zusammenstellen



3 Min.



Einsetzen der Frontpaneele



6 Min.



Einsetzen der Thekenelemente



8 Min.



Spannen des Daches

Das innovative Spannsystem gewährleistet größtmögliche Stabilität und eine ausgezeichnete Spannung des Daches.



10 Min.



Robust und sicher

- Benutzerfreundlich
- Feuerhemmend
- Perfekt durchdacht bis ins kleinste Detail



Standardlieferumfang aller Modelle

- ① Verzinkte Stahlstruktur
- ② Dach mit Transportsack
- ③ Frontpaneele
- ④ Thekenelemente
- ⑤ Türelement mit abschließbarer Schwingtüre
- ⑥ Transportbox aus Stahl (siehe Seiten 2-3)

Dach aus zertifiziertem feuerhemmenden PVC (Klasse M2).
Alle Ecken sind zusätzlich verstärkt.

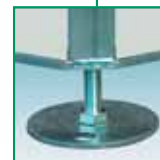
① Die verzinkte Stahlstruktur garantiert Langlebigkeit und Schutz gegen Durchrostung.

Die Frontpaneele bestehen aus doppelwandigen Polycarbonat-Platten.
Dieses Material hat hervorragende technische Eigenschaften:

- Stoßfest
- Resistent gegen Witterungseinflüsse
- Langlebig, resistent gegen Fette und Chemikalien
- Leicht aber robust
- Bedruckbar
- Leicht abwaschbar
- Feuerhemmend



Das praktische Türelement ermöglicht bequemes Ein- und Ausgehen. Die Schankfläche bleibt trotzdem komplett erhalten.



Durch die höhenverstellbaren Füße aus verzinktem Stahl können die Pavillons auch auf unebenen Flächen optimal aufgestellt und ausgerichtet werden.



Die Thekenelemente bestehen aus 27 mm starken, rundum feuerhemmend lackierten, widerstandsfähigen Mehrschichtplatten aus Holz.

Bedruckung

Durch die Möglichkeit das Dach und die Frontpaneele zu bedrucken, werden die Pavillons zu einem wertvollen Werbe- und Kommunikationsmedium.





Das Dach ist in verschiedenen Farben verfügbar. Individuelle Farben auf Anfrage.



Zubehör

Zusätzliche Nutzfläche

- Mehr Abstellfläche durch individuell ansteckbare Thekenverlängerungen: das bedeutet Platz für mehr Personen an der Theke.
- Theke vom Schankraum aus gut erreichbar.



Absperrbare stoßsichere Paneele

- Sichern Sie die Ausstattung Ihres Pavillons über Nacht mit abschließbaren Polycarbonat-Paneeelen.
- Zusätzliche Werbefläche.



Holzboden

Stapelbar



Elektroanschluss

- Im Rahmen integrierter Elektroanschluss (220 V) für Beleuchtung, Durchlaufkühler usw.
- Interne Kabelführung vom Boden zum Zentralbereich des Pavillons.



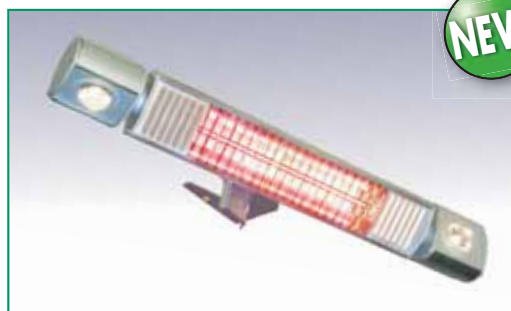
Scheinwerfer

Bestehend aus drei Scheinwerfern (3 x 150 Watt) auf einer Halterung.

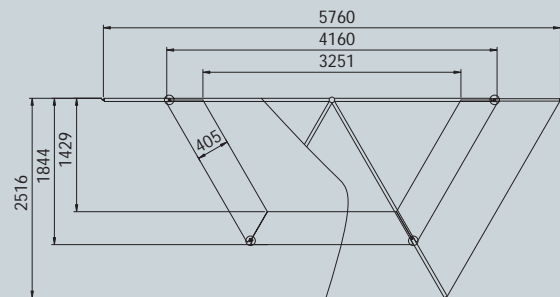
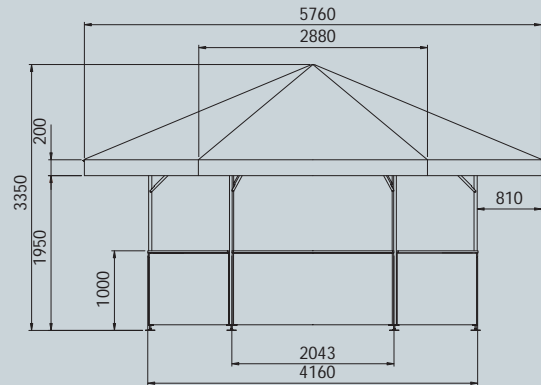
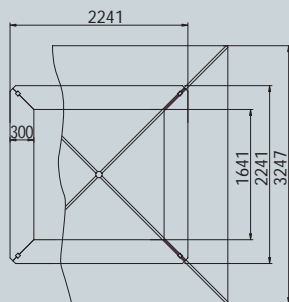
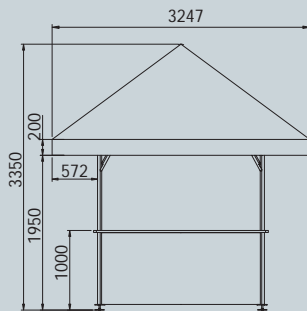


Heizstrahler

Der praktische Heizstrahler (1.500 Watt) erwärmt Ihren Pavillon in kürzester Zeit. Als Alternative bieten wir einen Heizstrahler mit zuschaltbarer Beleuchtung (2 x 50 Watt).



Technische Daten

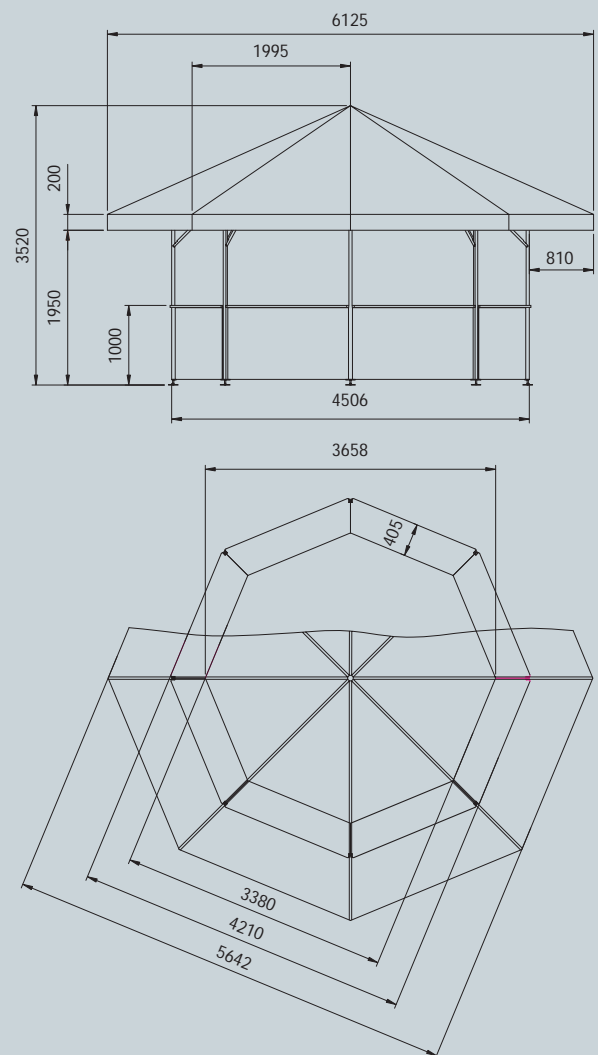
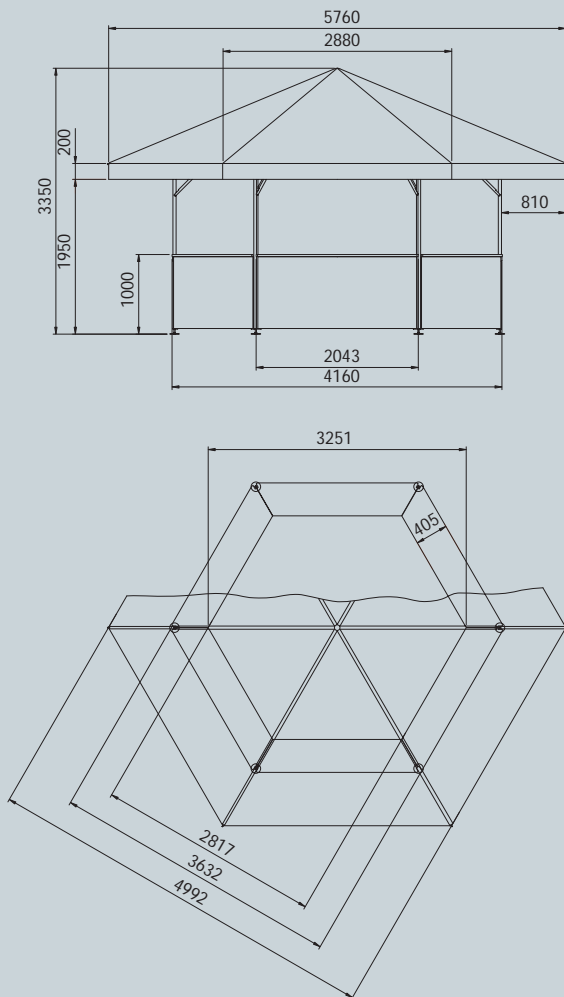


Viereckpavillon

Dachbreite	3247 mm
Innenbreite	1641 mm
Firsthöhe	3350 mm
Thekenhöhe	1000 mm
Thekenbreite	300 mm
Dachvorsprung	572 mm
Gewicht Pavillon ca.	160 kg
Gewicht leere Transportbox ca.	60 kg
Gewicht Pavillon + Transportbox ca.	220 kg
Transportbox (L x B x H)	2250 x 470 x 1510 mm

Halber Sechseckpavillon

Dachbreite	5760 mm
Innenbreite	3251 mm
Firsthöhe	3350 mm
Thekenhöhe	1000 mm
Thekenbreite	405 mm
Dachvorsprung	810 mm
Gewicht Pavillon ca.	160 kg
Gewicht leere Transportbox ca.	60 kg
Gewicht Pavillon + Transportbox ca.	220 kg
Transportbox (L x B x H)	2250 x 470 x 1510 mm



Sechseckpavillon

Durchmesser Dachplane	5760 mm
Innendurchmesser	2817 mm
Firsthöhe	3350 mm
Thekenhöhe	1000 mm
Thekenbreite	405 mm
Dachvorsprung	810 mm
Gewicht Pavillon ca.	228 kg
Gewicht leere Transportbox ca.	140 kg
Gewicht Pavillon + Transportbox ca.	368 kg
Transportbox (L x B x H)	2290 x 770 x 1165 mm

Achteckpavillon

Durchmesser Dachplane	6125 mm
Innendurchmesser	3380 mm
Firsthöhe	3520 mm
Thekenhöhe	1000 mm
Thekenbreite	405 mm
Dachvorsprung	810 mm
Gewicht Pavillon ca.	249 kg
Gewicht leere Transportbox ca.	175 kg
Gewicht Pavillon + Transportbox ca.	424 kg
Transportbox (L x B x H)	2290 x 1060 x 1165 mm

Fordern Sie weitere Produkt- kataloge an

MASTERTENT®

Das professionelle MASTERTENT®-System wird ohne Werkzeug innerhalb 60 Sekunden aufgestellt, hervorragend geeignet für In- und Outdoorveranstaltungen aller Art.

Das modulare System ist unendlich erweiterbar, so dass in kürzester Zeit große Flächen überdacht werden können. Individualisierung durch hochwertige Bedruckung und funktionelles Zubehör lassen keine Wünsche offen.

< 15 sec. < 30 sec. < 45 sec. < 60 sec.



MASTERTENT® - Royal

Für außergewöhnliche Augenblicke ein besonderes Zelt. Das Hauptaugenmerk wurde hier auf Funktionalität und Ästhetik gelegt. Genießen Sie alle Vorteile von MASTERTENT® unter einer neuen Optik!



IWK
Gewerbegebiet Mönchsroth
Brandfeldstraße 6-8
91614 Mönchsroth

Telefon • 09853 - 3609 oder 3690
Telefax • 09853 - 3699
E-Mail • info@iwk-hallen.de
Internet • www.iwk-hallen.de

